

VIGILANCIA TECNOLÓGICA

BOLETÍN PATENTES OEPM-FEDEMCO abril '14

Registro reciente de patentes y modelos de utilidad en España. Destaca la denegación de patente de envase auto-ensamblable con pestañas flexibles de QUEROL PUIG, Santiago Antonio (CL) por falta de actividad inventiva, a raíz de oposición de OBEIKAN MDF ESPAÑA, S.L.

FEDEMCO ha contratado un servicio de vigilancia tecnológica mensual con la OEPM. Patentes y Modelos de Utilidad españoles y solicitudes de patentes europeas y PCT que designan España relacionadas con los productos representados en FEDEMCO. Alguno de los resultados no tiene por qué tener una relación directa.

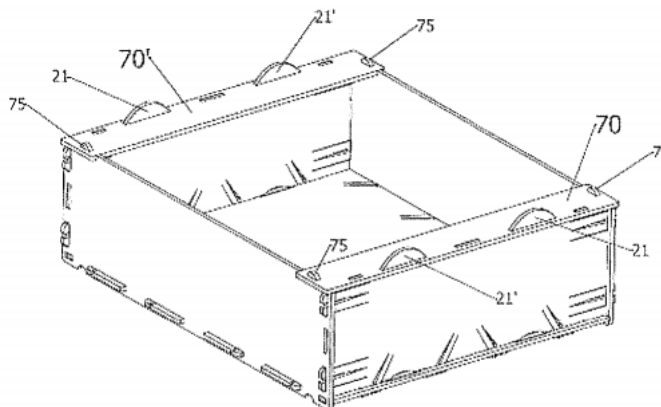
Se adjunta:

- **Boletín OEPM-FEDEMCO 14-04.pdf**

Para conocer más sobre un registro hay que “pinchar” sobre los vínculos en azul.

En este número se destaca:

**ENVASE CONTENEDOR PARA USO GENÉRICO AUTOENSAMBLABLE
Y MÉTODO DE FABRICACIÓN DEL MISMO
(Denegación patente según estado de la técnica)**



“...El uso de salientes arponados flexibles dobles como conector está ampliamente extendido en los distintos sectores del Estado de la Técnica...”

Quedamos abiertos a sus comentarios y sugerencias.

Más información: Fernando Trénor, Director