

**VIGILANCIA TECNOLÓGICA**

**BOLETÍN PATENTES OEPM-FEDEMCO junio '14**

**Registro reciente de patentes y modelos de utilidad en España. Destaca modelo de utilidad de caja de madera con fondo pegado sin grapas.**

FEDEMCO ha contratado un servicio de vigilancia tecnológica mensual con la OEPM. Patentes y Modelos de Utilidad españoles y solicitudes de patentes europeas y PCT que designan España relacionadas con los productos representados en FEDEMCO. Alguno de los resultados no tiene por qué tener una relación directa.

Se adjunta:

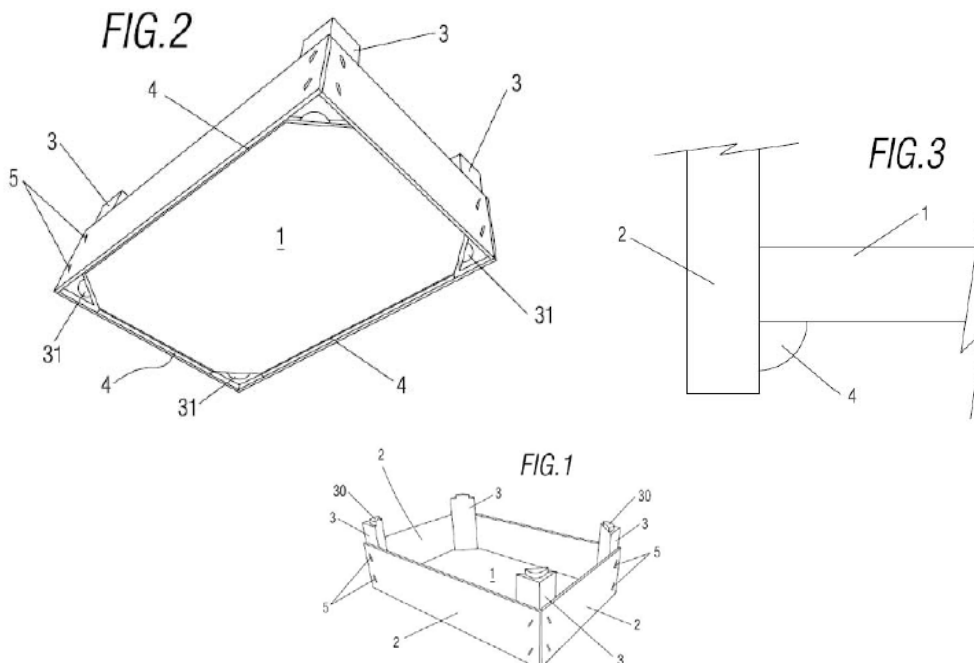
- **Boletín OEPM-FEDEMCO 14-06.pdf**

Para conocer más sobre un registro hay que “pinchar” sobre los vínculos en azul.

En este número se destaca:

**CAJA APILABLE PARA EL TRANSPORTE DE PRODUCTOS**

Caracterizada principalmente porque el medio de unión entre base (fondo) y paredes laterales (cerco) consiste en un cordón de material adhesivo.



Quedamos abiertos a sus comentarios y sugerencias.

**Más información:** Fernando Trénor, Director