

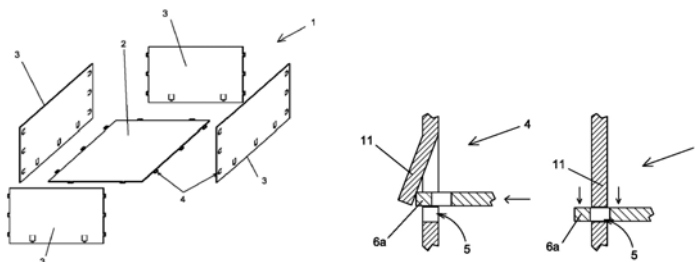
Registro reciente de patentes y modelos de utilidad en España. Destaca ensamblaje de tablero, pieza metálica como taco de palet, y caja cartón.

FEDEMCO ha contratado un servicio de vigilancia tecnológica mensual con la OEPM. Patentes y Modelos de Utilidad españoles y solicitudes de patentes europeas y PCT que designan España relacionadas con los productos representados en FEDEMCO. Alguno de los resultados no tiene por qué tener una relación directa.

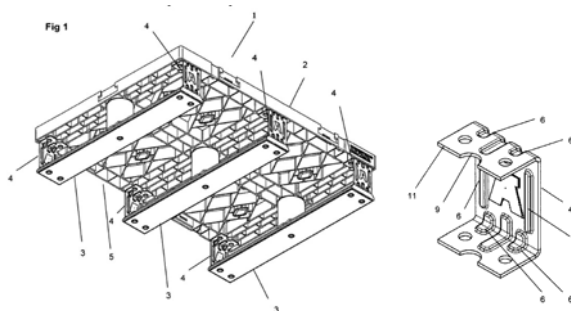
Se adjunta: **Boletín OEPM-FEDEMCO 14-09.pdf**

Para conocer más sobre un registro hay que “pinchar” sobre los vínculos en azul. En este número se destaca:

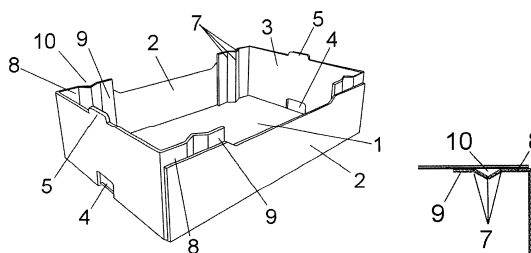
Anclaje para ensamblaje desmontable de elementos laminares



Palé para el transporte o el almacenamiento de mercancías.



Bandeja para productos hortofrutícolas y similares (cartón)



Quedamos abiertos a sus comentarios y sugerencias.

Más información: Fernando Trénor, Director