

VIGILANCIA TECNOLÓGICA

BOLETÍN PATENTES OEPM-FEDEMCO noviembre '14

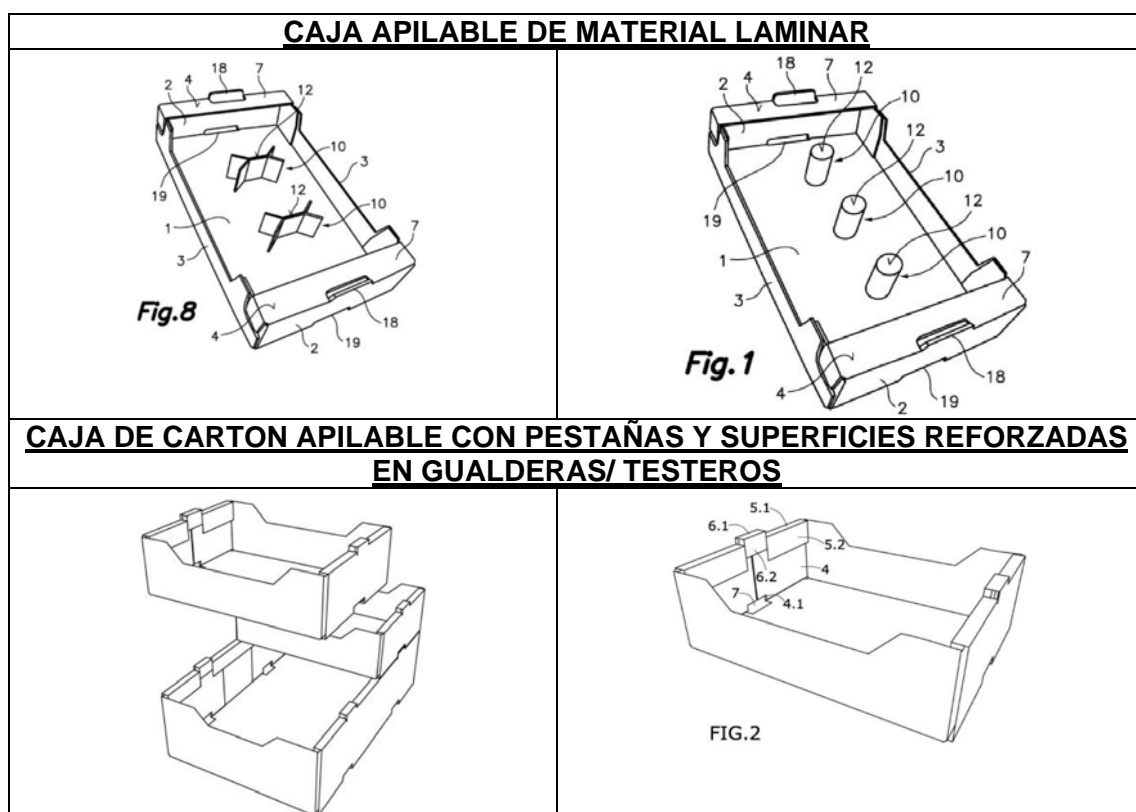
Registro reciente de patentes y modelos de utilidad en España. Destacan cajas de cartón con diferentes y atípicas soluciones para evitar la flexión del fondo y mejorar el apilado mediante pestañas.

FEDEMCO ha contratado un servicio de vigilancia tecnológica mensual con la OEPM. Patentes y Modelos de Utilidad españoles y solicitudes de patentes europeas y PCT que designan España relacionadas con los productos representados en FEDEMCO. Alguno de los resultados no tiene por qué tener una relación directa.

Se adjunta: **Boletín OEPM-FEDEMCO 14-11.pdf**

Para conocer más sobre un registro hay que “pinchar” sobre los vínculos en azul.

En este número se destaca:



Quedamos abiertos a sus comentarios y sugerencias.

Más información: Fernando Trénor, Director