

VIGILANCIA TECNOLÓGICA

BOLETÍN PATENTES OEPM-FEDEMCO febrero '15

Registro de patentes y modelos de utilidad en España. Destaca sistema de apilado en cartón, y caja de plástico plegable IFCO con refrigeración.

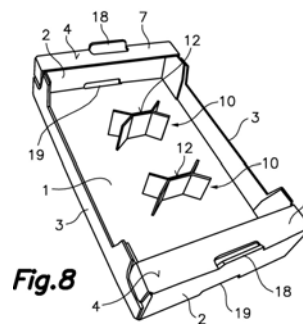
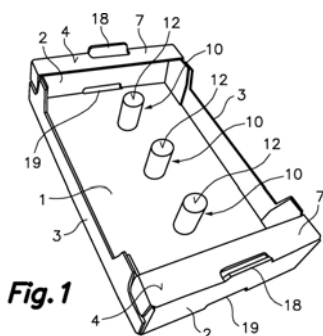
FEDEMCO ha contratado un servicio de vigilancia tecnológica mensual con la OEPM. Patentes y Modelos de Utilidad españoles y solicitudes de patentes europeas relacionadas con los productos representados en FEDEMCO.

Se adjunta: **Boletín OEPM-FEDEMCO 15-02.pdf**

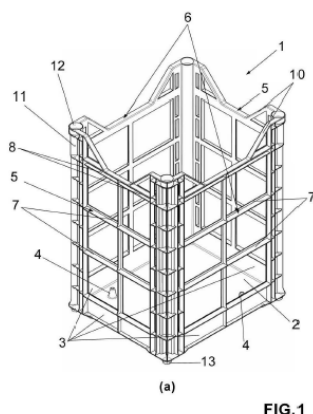
Para conocer más sobre un registro hay que “pinchar” sobre los vínculos en azul.

En este número se destaca:

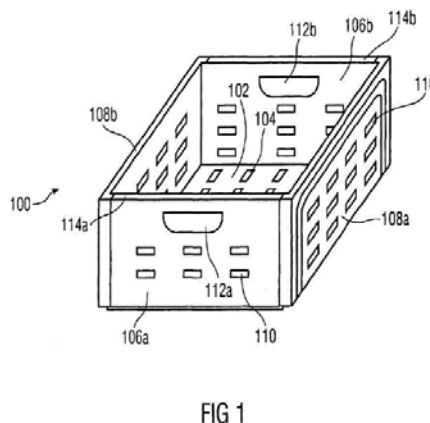
CAJA APILABLE HECHA DE MATERIAL LAMINAR



CAJA APILABLE



CAJA



Quedamos abiertos a sus comentarios y sugerencias.

Más información: Fernando Trénor, Director